

配置図 1/200

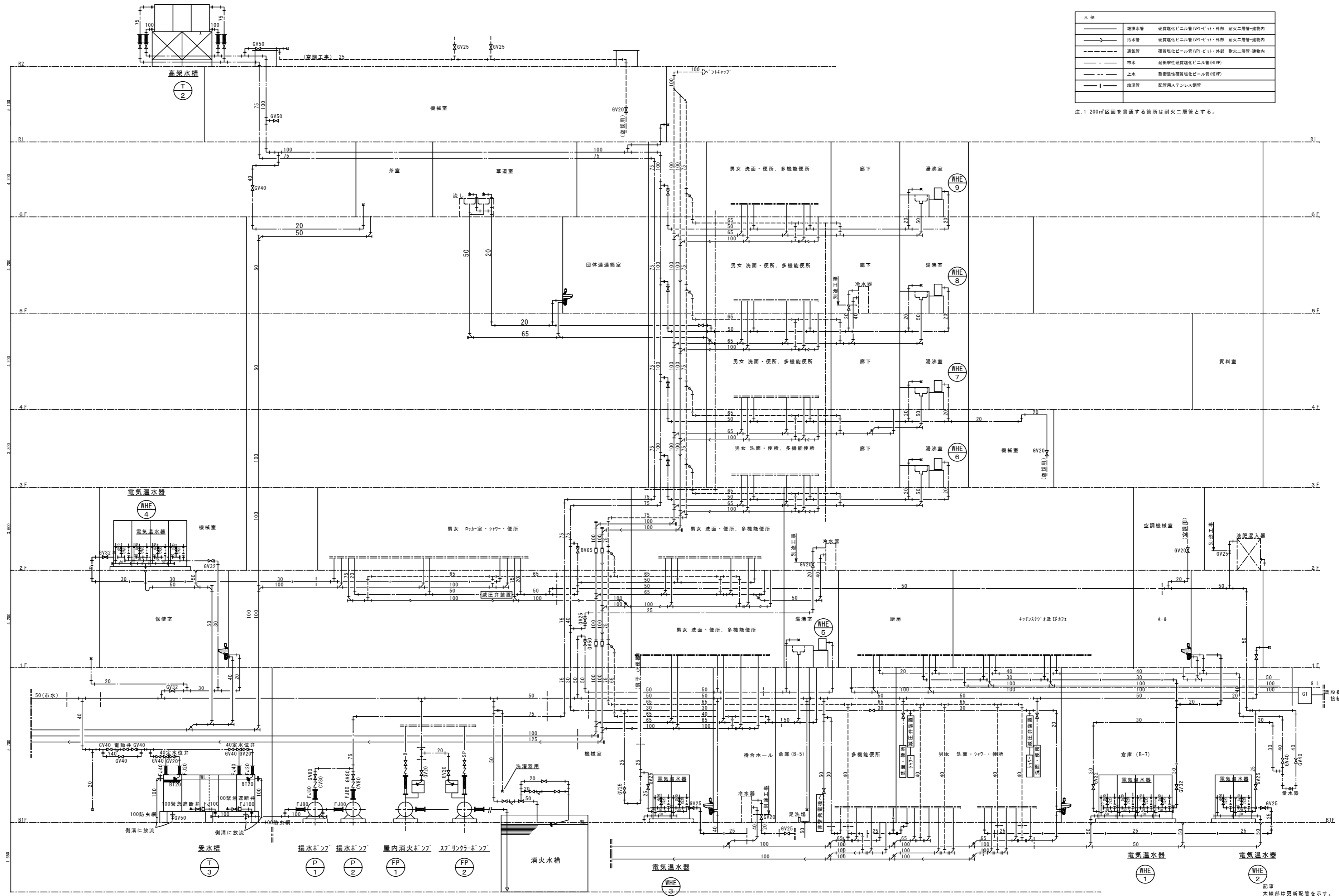
徳島県土木整備部営繕課	●工事名	R3 営繕 青少年センター 徳・徳島 解体工事 (1)	●図面番号	P-001	有限会社 佐藤建築企画設計 徳島市幸町1丁目43番地 TEL (088) 625-1759 管理建築士 板東 毅 1級建築士登録 333704号
	●図面名	案内図・配置図	●縮尺	1/200	

衛生設備 機器表

記号	機器名称	仕様	電源容量		設置場所	台数	備考
			φ-V	KW			
WF-1, 2	ろ過器	処理能力 60 m <sup>3</sup> /h (理水科学 RS-PA4)	-	-	B1F機械室	2	撤去(基礎除)
WFP-1, 2	プール循環ポンプ	片吸込渦巻 125φ x 2000 L/min x 19m x 11KW	3φ-200V	11	B1F機械室	2	撤去(基礎除)
WFPC-1	薬液注入器	タンク 200 L 60mL/min	3φ-200V	0.4	B1F機械室	1	撤去(基礎除)
WFHC-1	除毛器	150φ ステンレス製	-	-	B1F機械室	1	撤去(基礎除)
WFHX-1	熱交換器	360,000 Kcal/h	-	-	B1F機械室	1	撤去(基礎除)
WFT-1~3	バランシングタンク	FRP単板製	-	-	B1F機械室	3	撤去(基礎除)
WFEP-1	操作盤		-	-	B1F機械室	1	撤去(基礎除)
WFPC-2	凝集剤注入機	タンク 100 L 36cc/min	3φ-200V	0.2	B1F機械室	1	撤去(基礎除)
WFO-1	オゾン発生器	25g-03h	-	-	B1F機械室	1	撤去(基礎除)
-	オゾンブースターポンプ	ラインポンプ	3φ-200V	1.8KVA	B1F機械室	1	撤去(基礎除)
WC-1	軟水装置	全自動軟水装置、樹脂量 7%, 標準流量 0.4m <sup>3</sup> /h 給水ポンプ 50% x 12mAq 軟水タンク 200% (SUS製) 薬液注入装置 タンク 100% 定量注入ポンプ	1φ-100V 1φ-100V 1φ-100V	3W 400W 40W	B1F機械室	1	撤去(基礎除)
HWT-1	貯湯槽	SUS304Lステンレス鋼板製, 2,000%			B1F機械室	1	撤去(基礎含)
HWP-1	給湯2次循環ポンプ	キャドラインポンプ 40% x 4.6m	1φ-100V	70W	B1F機械室	1	撤去
HWP-2~3	給湯1次循環ポンプ	ステンレス製片吸込渦巻型 417% x 15m	3φ-200V	2.2	B1F機械室	2	撤去(基礎除)
-	焼却炉	定温式 500 kg/day	-	-	B1F焼却炉室	1	撤去(基礎含)
-	受水槽	FRP製 3.0 x 5.0 x 2.0 H (2/3G)	-	-	B1F駐車場	1	撤去(基礎, フェンス, 架台, 配管類共)
T-1	給湯用膨張タンク	SUS製, 1.5 x 1.5 x 1.0 H 容量: 2.25m <sup>3</sup>	-	-	屋上	1	撤去(架台含, 基礎除)
P-1, 2	揚水ポンプ	80φ x 750 L/min x 55 m x 15 KW	3φ-200V	15	B1F機械室	2	再使用
FP-1	屋内消火栓ポンプ	65φ x 450 L/min x 75 m x 11 KW	3φ-200V	11	B1F機械室	1	再使用
DP-1, 2	汚水ポンプ	100φ x 700 L/min x 15 m x 7.5 KW	3φ-200V	7.5	汚水槽	2	再使用
DP-3, 4	雑排水ポンプ	80φ x 750 L/min x 17 m x 5.5 KW	3φ-200V	5.5	雑排水槽	2	再使用
DP-5~8	湧水ポンプ	50φ x 100 L/min x 10 m x 0.4 KW	3φ-200V	0.4	湧水槽	4	再使用
-	ガソリントラップ	1,000 x 1,000 x 800 H	-	-	B1F駐車場	2	再使用
T-2	高架水槽	FRP製複合板, 3.5 x 2.5 x 2.0 H, 耐振 1.5G, 中仕切り, 平架台, 鋼製架台(2,200H), 他	-	-	R2F機械置場	1	再使用
FP-2	スプリンクラーポンプ	80φ x 720 %/min x 50m, 呼水槽, 減水警報, 制御盤, 他	3φ-200V	11	B1F機械室	1	
T-3	受水槽	FRP(複合板)製, 2.5 x 4.0(2.0 + 2.0) x 2.0 H, 耐震: 1.5G, 架台(溶融亜鉛メッキ)	-	-	B1F機械室	1	緊急遮断弁x2, 制御盤x2, 非常時給水蛇口, 基礎共
WHE-1~4	電気温水器	高圧力型、タンク容量 550%, 漏電遮断器、温度過昇防止器、缶体保護弁、他	1φ-200V	6.41	地下1階 2階	8 4	基礎, 防水堤, (2階 機械室 塗布防水)
WHE-5~9	電気温水器	床置台型電気温水器、貯湯量: 12リットル、タイマー運転、温度変更機能、他	1φ-100V	0.75	1, 3~6階 湯沸室	5	
GT	グリーストラップ	FRP製, パイプ導入型, 実容量: 45%, 許容流入流量: 33.8%/min, 蓋: SUS製	-	-	厨房内	1	

徳島県土整備部営繕課	●工事名	R3 営繕 青少年センター 徳・徳島 解体工事 (1)	●図面番号	P-002	有限会社 佐藤建築企画設計 徳島市幸町1丁目43番地 TEL (088) 625-1759 管理建築士 板東 毅 1級建築士登録 333704号
	●図面名	衛生設備 機器表	●縮尺	NON	



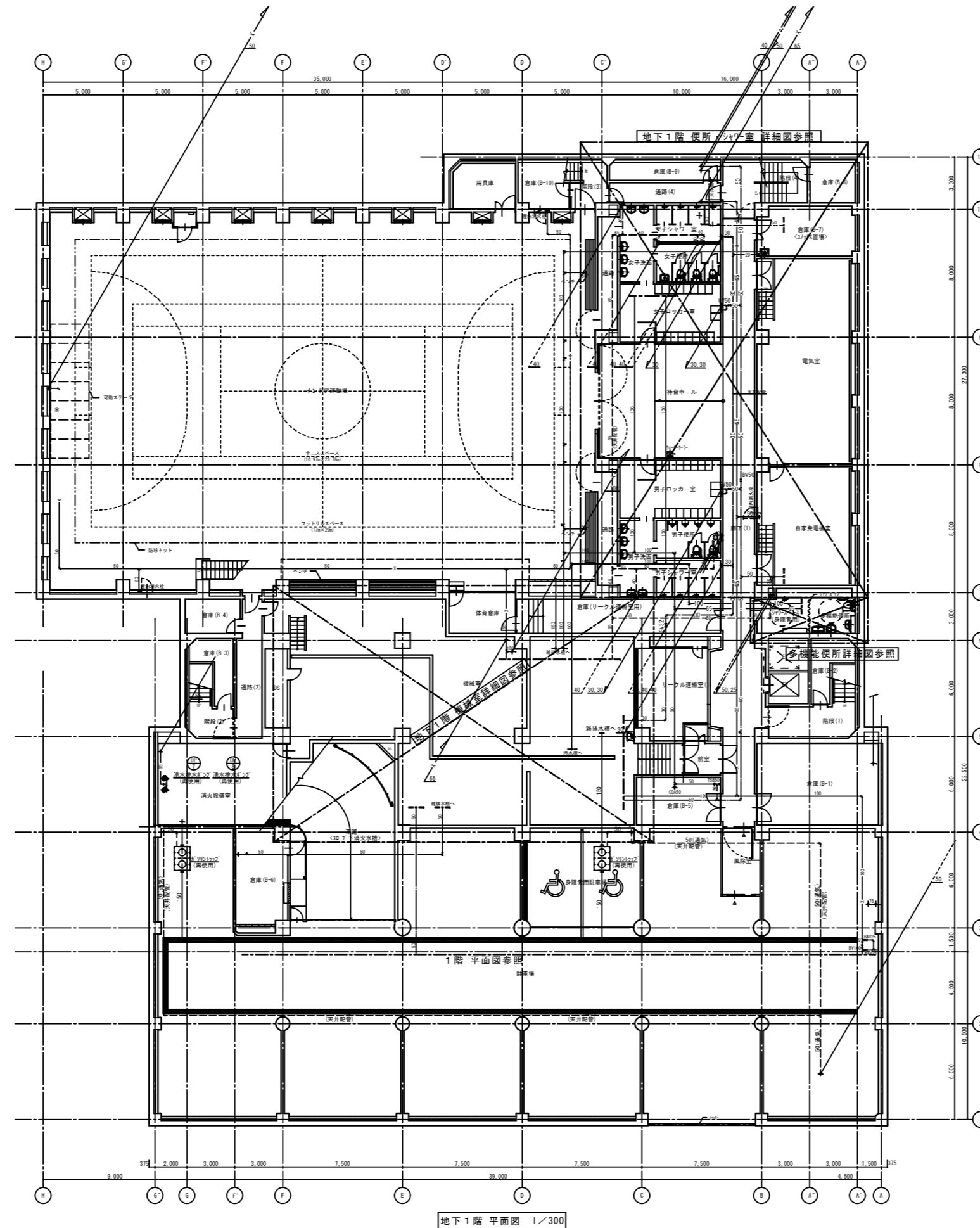


凡例	
—	給排水管 硬質塩化ビニル管(PVC)・外部 耐火二層管-建物内
→	汚水管 硬質塩化ビニル管(PVC)・外部 耐火二層管-建物内
- - -	通気管 硬質塩化ビニル管(PVC)・外部 耐火二層管-建物内
—	雨水 耐衝撃性硬質塩化ビニル管(HWP)
—	上水 耐衝撃性硬質塩化ビニル管(HWP)
—	給湯管 配管用ステンレス鋼管

注 1 200㎡区画を貫通する箇所は耐火二層管とする。

記事  
本図は更新配管を示す。  
縮小部は既設再使用管を示す。

徳島県土整備部管轄課	●工事名	R3 当館 青少年センター 徳・徳島 解体工事(1)	●図面番号	P-004	有限会社 佐藤建築企画設計 徳島市幸町1丁目43番地 TEL (088) 625-1759 管理建築士 板東 毅 1級建築士登録 333704号
	●図面名	衛生設備 系統図	●縮尺	NON	



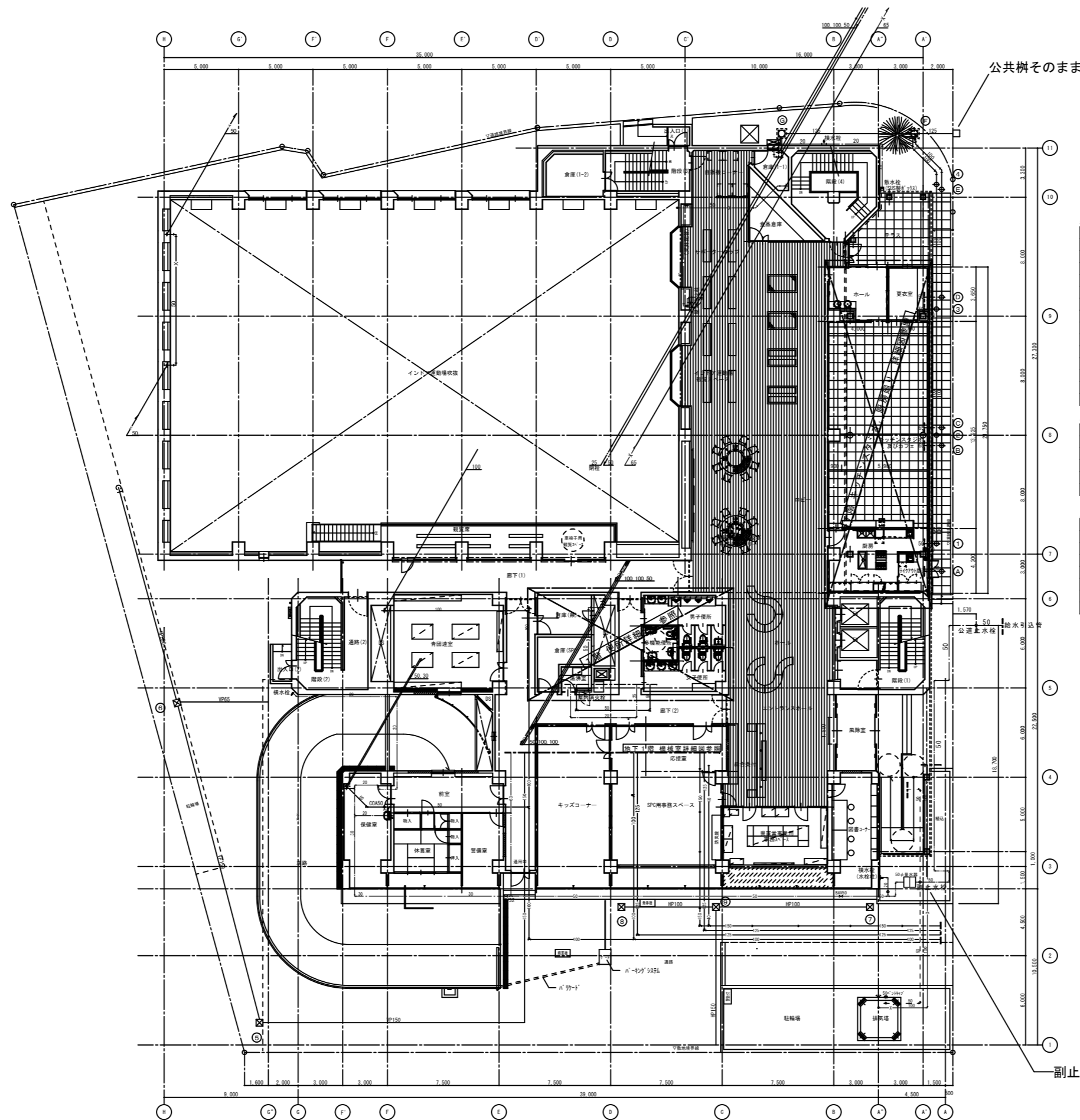
算入品目

品名	仕様	数量	備考
DP-7	流水排水キック 50φx250L/minx15m	1	再使用
DP-8	流水排水キック 50φx250L/minx15m	1	再使用
-	3' x 12' x 3/4" 1,600x1,500x800H	1	再使用
-	3' x 12' x 3/4" 1,600x1,500x800H	1	再使用
-	クォーター	1	再使用

算入品目

品名	仕様	数量	備考
機水栓	LF-7R-13	1	
排水金物	T5810	1	再使用

記号  
太線部は更新配管を示す。  
細線部は既設再使用管を示す。



1階平面図 1/300

配りリスト(1)

記号	機名	管径	備考
①	小口径インバート鋼 100-200 90L	1FL-650	塩ビ管+化粧蓋
②	小口径インバート鋼 100-200 90F	1FL-740	塩ビ管+化粧蓋
③	小口径インバート鋼 100-200 90F	1FL-750	塩ビ管+化粧蓋
④	小口径インバート鋼 100-200 90F	1FL-840	塩ビ管+化粧蓋
⑤	小口径インバート鋼 100-200 ST	1FL-920	みかけ蓋
⑥	2寸H-1鋼 (SC-1)	GL-690	WHA-350
⑦	2寸H-1鋼 (SC-1)	GL-590	WHA-350
⑧	小口径雨水管 100-200 90F	1FL-520	塩ビ管+化粧蓋
⑨	小口径雨水管 100-200 90F	1FL-620	塩ビ管+化粧蓋
⑩	小口径雨水管 100-200 90F	1FL-700	塩ビ管+化粧蓋
⑪	小口径雨水管 300φ	1FL-780	みかけ蓋
(1FL=GL+650)			

設備表

品名	品番	数量	備考
洗濯機	L-170P, LF-1, LF-2L, LF-SPA, KF-24BN	1	
化粧鏡	MF-26	1	
化粧鏡	KF-355GAR	1	
床土補修口	COASO	1	既設品再使用

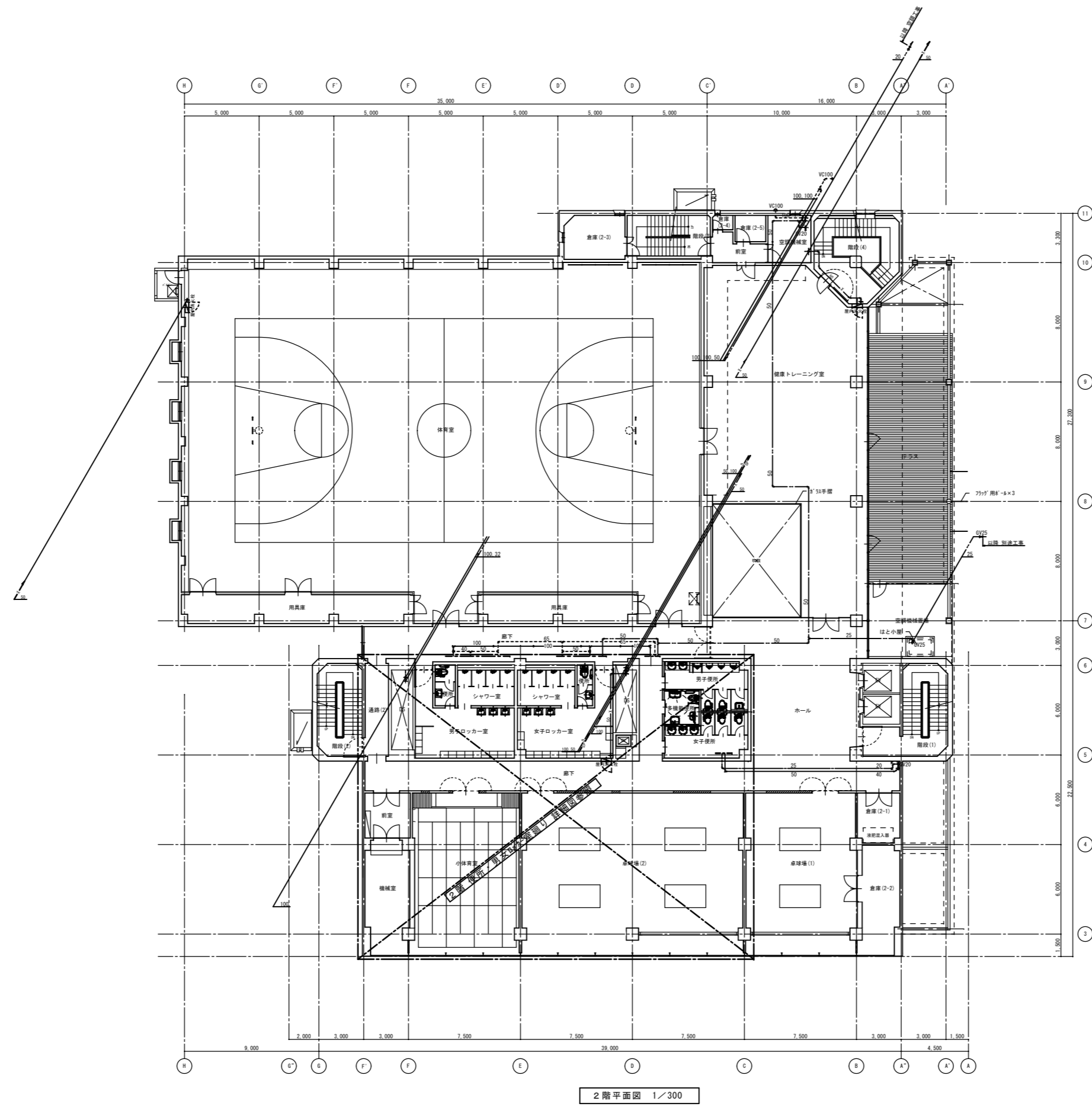
材料

品名	品番	数量	備考
止水栓	LF-150-13-CV	3	
水栓柱	塩ビ製	1	
敷水栓	LF-150-13-CV	1	
敷水栓F+3	SUS製	1	
副止水栓蓋	SOA用	1	
ハコF+3蓋	20A用	1	

配りリスト(2)

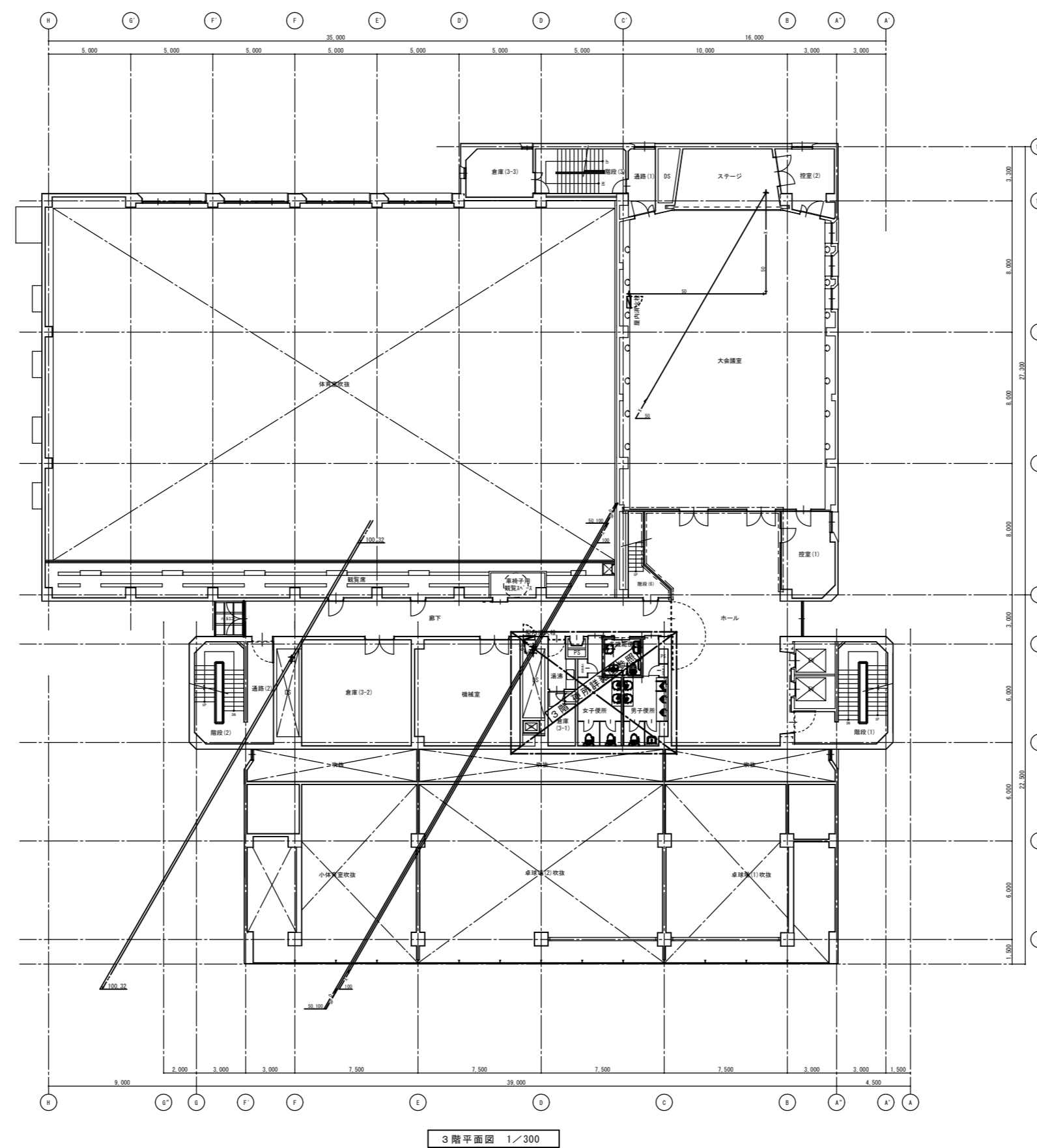
記号	機名	管径	備考
①	ため栓 (RC-2)	GL-600	WHA-450
②	ため栓 (RC-2)	GL-1350	WHA-450
③	ため栓 (RC-2)	GL-500	副鉄製椅子ふた
④	ため栓 (RC-2)	GL-500	副鉄製椅子ふた
⑤	ため栓 (RC-3)	GL-670	副鉄製椅子ふた
(GLは補遺図を参照)			

記号  
太線部は更新配管を示す。  
細線部は既設再使用管を示す。



記号  
 大縮率は更新配管を示す。  
 縮小率は既設再使用管を示す。

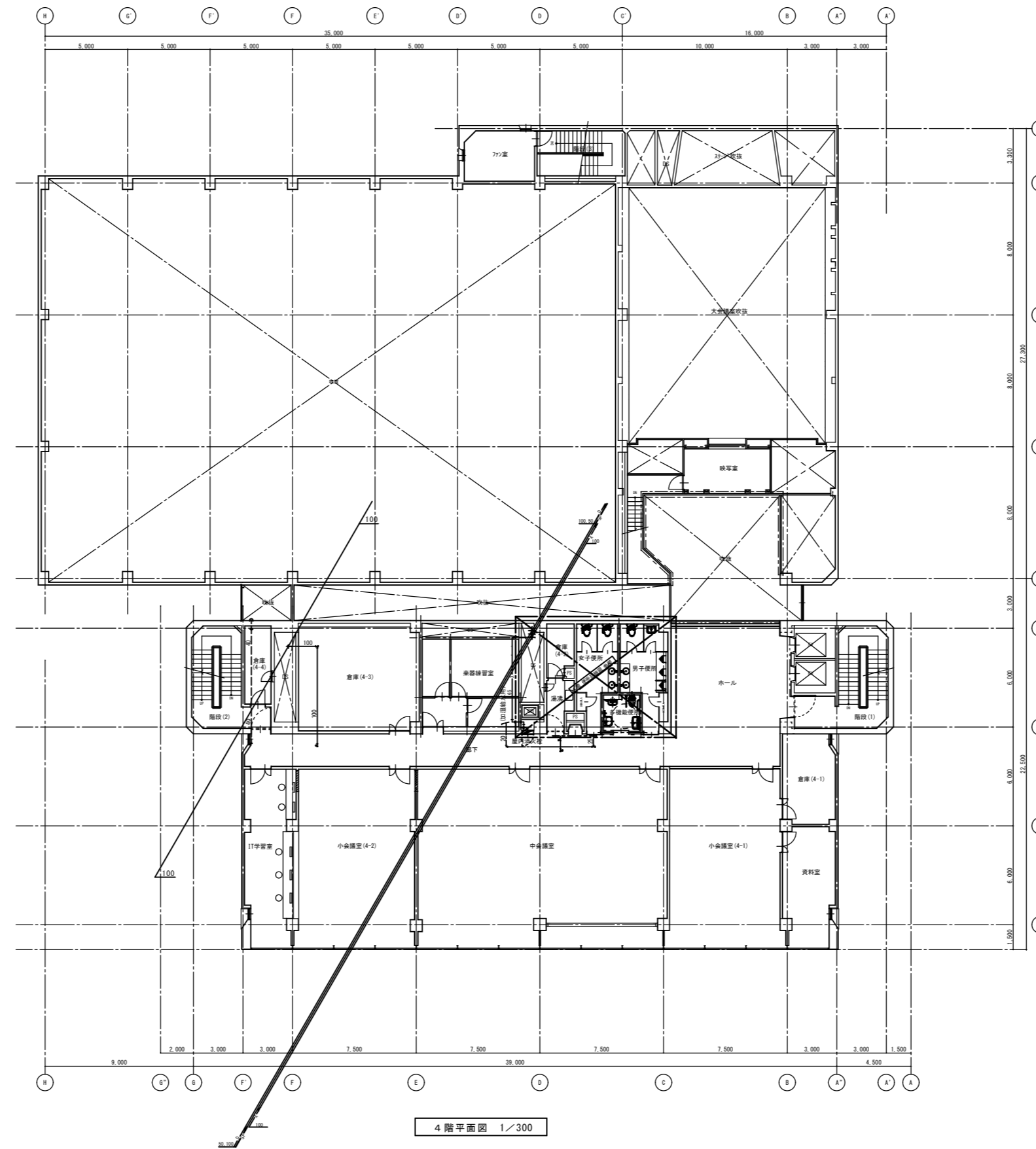
徳島県土整備部営繕課	●工事名 R3 営繕 青少年センター 徳・徳島 解体工事 (1)	●図面番号 P-007	有限会社 佐藤建築企画設計 徳島市幸町1丁目43番地 TEL (088) 625-1759 管理建築士 板東 毅 1級建築士登録 333704号
	●図面名 衛生設備 2階平面図	●縮尺 1/300	



記号  
 太線部は変更配管を示す。  
 細線部は既設再使用管を示す。

徳島県土整備部営繕課	●工事名 R3 営繕 青少年センター 徳・徳島 解体工事 (1)	●図面番号 P-008	有限会社 佐藤建築企画設計 徳島市幸町1丁目43番地 TEL (088) 625-1759
	●図面名 衛生設備 3階平面図	●縮尺 1/300	管理建築士 板東 毅 1級建築士登録 333704号

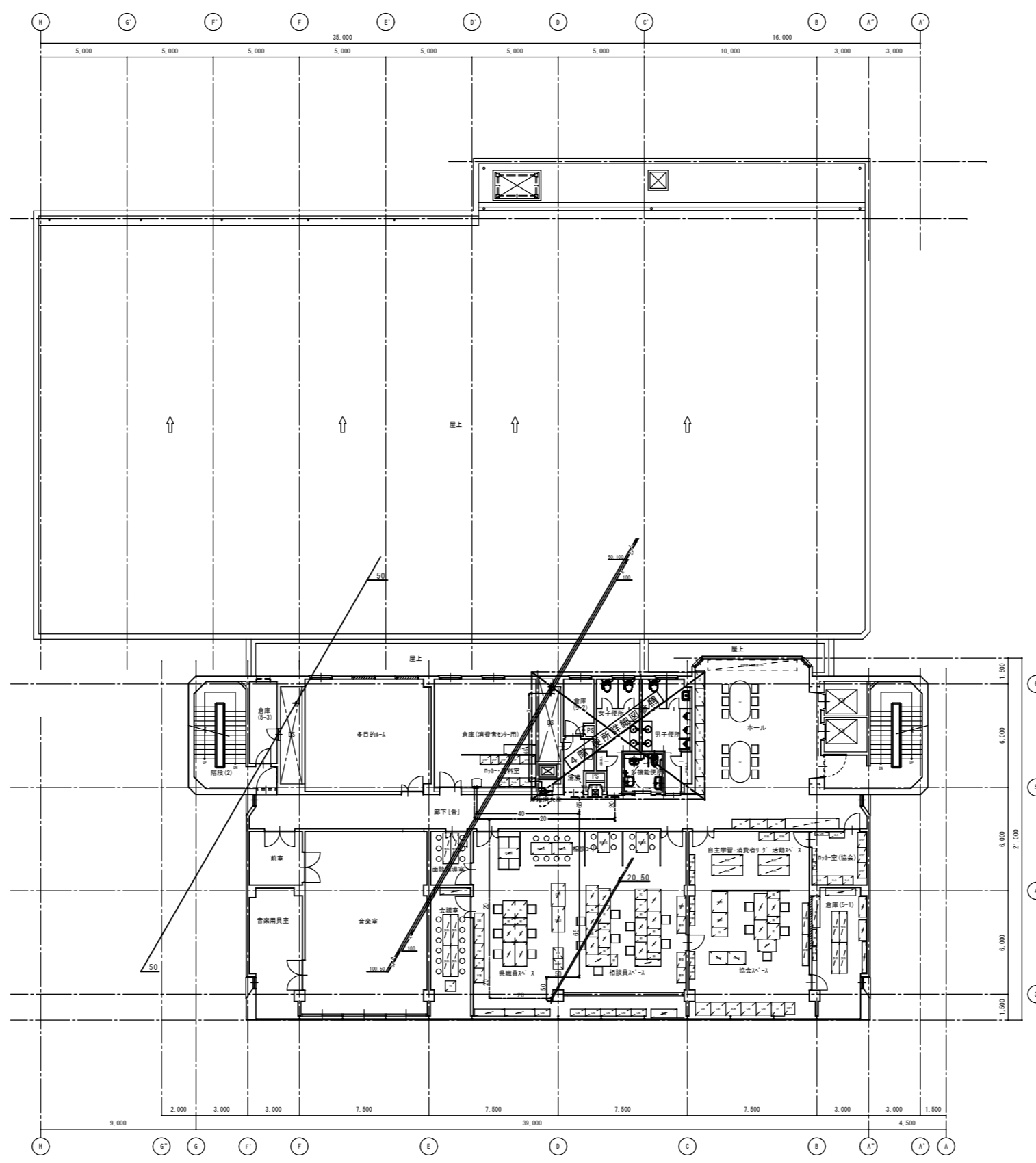




4階平面図 1/300

記号  
太線部は更新配管を示す。  
細線部は既設配管を示す。

徳島県土整備部営繕課	●工事名	R3 営繕 青少年センター 徳・徳島 解体工事 (1)	●図面番号	P-009	有限会社 佐藤建築企画設計 徳島市幸町1丁目43番地 TEL (088) 625-1759 管理建築士 板東 毅 1級建築士登録 333704号
	●図面名	衛生設備 4階平面図	●縮尺	1/300	



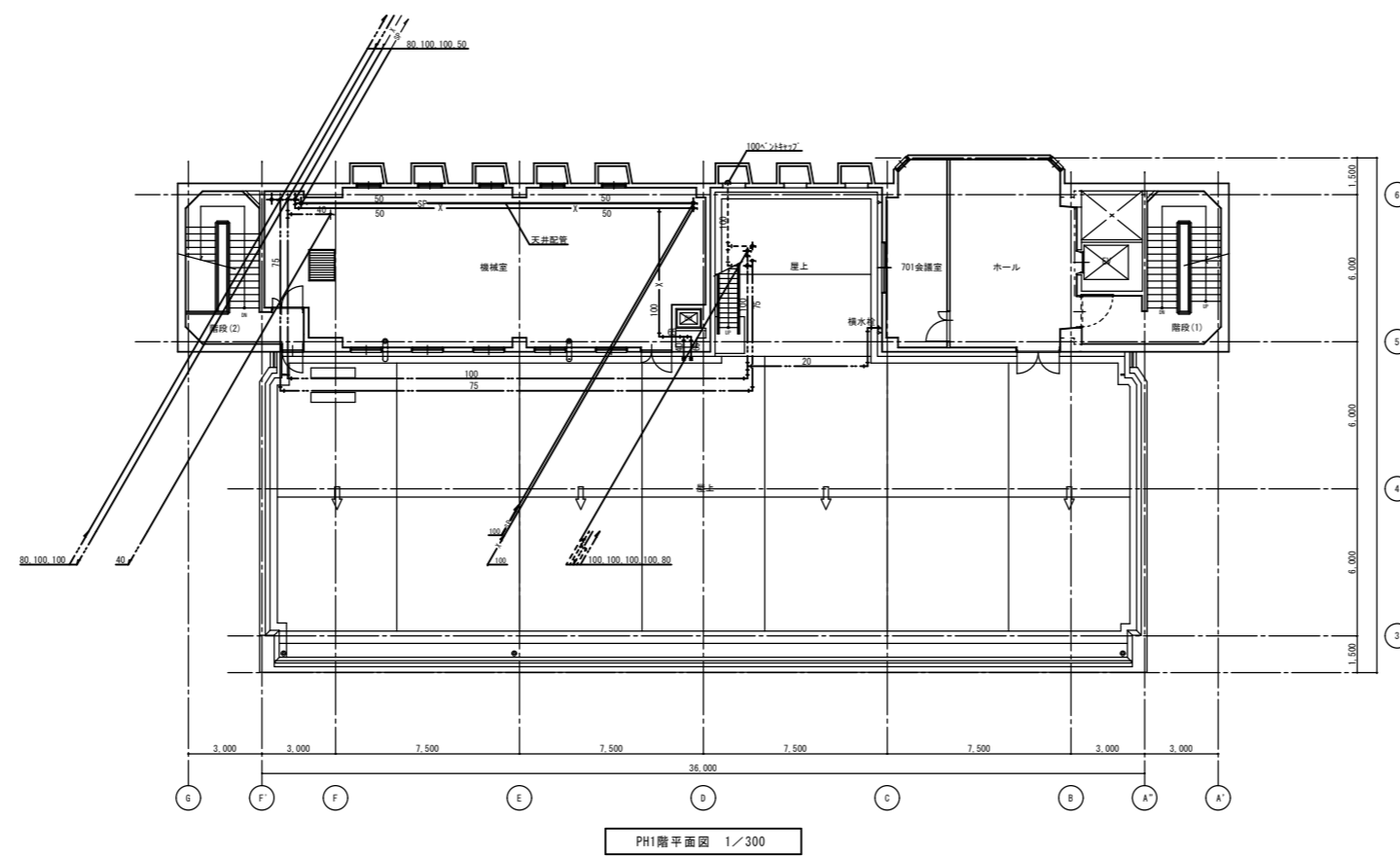
5階平面図 1/150

ロッカー・資料室

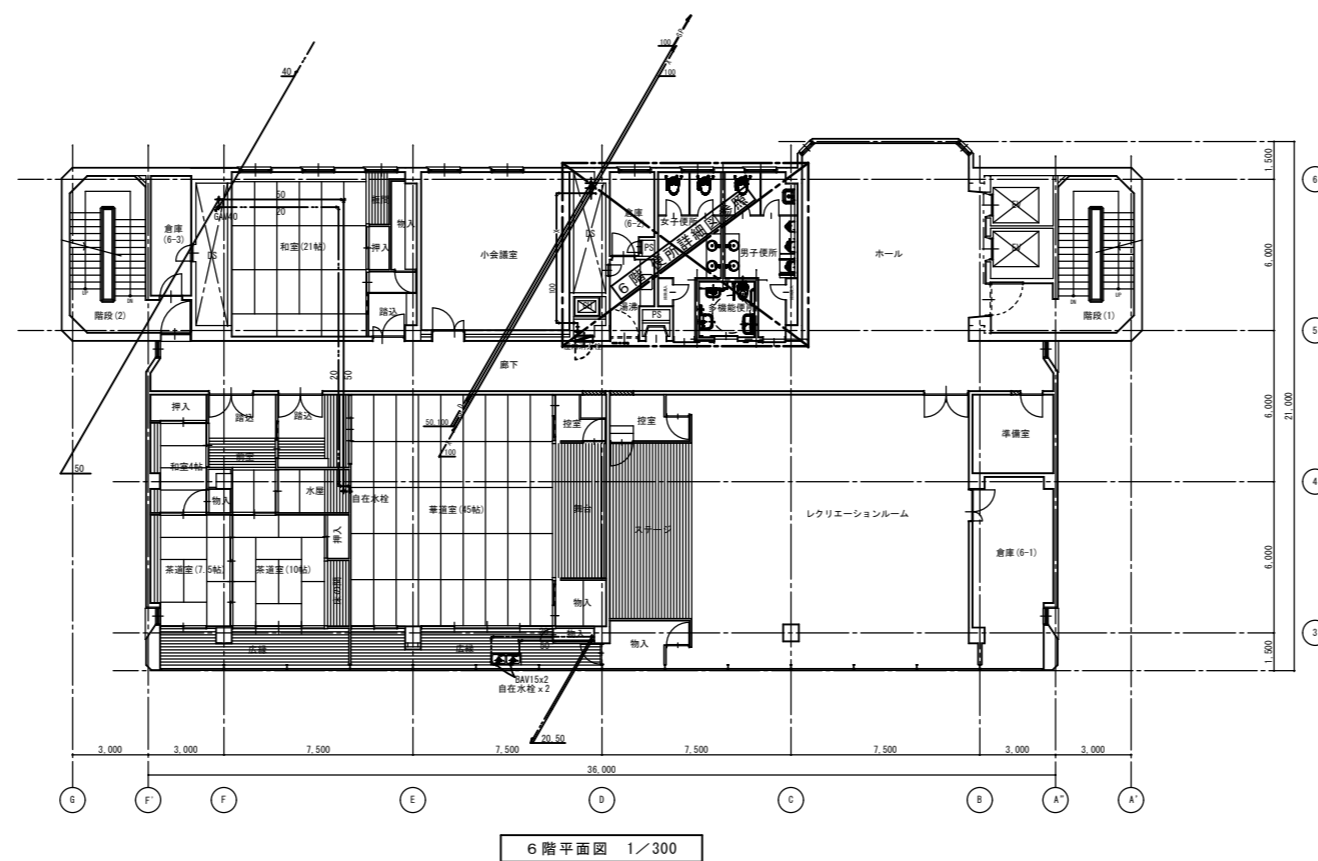
品名	型式	数量	備考
洗面器	L220	1	再使用
窓	S3184S3	1	再使用
扉	S3	1	再使用

記事  
太線部は更新記号を示す。  
細線部は既設再使用部を示す。

徳島県土整備部営繕課	●工事名	R3 営繕 青少年センター 徳・徳島 解体工事 (1)	●図面番号	P-010	有限会社 佐藤建築企画設計 徳島市幸町1丁目4番地 TEL (088) 625-1759 管理建築士 板東 毅 1級建築士登録 333704号
	●図面名	衛生設備 5階平面図	●縮尺	1/300	



品名	品番	数量	備考
積水栓	LF-7R-13	1	



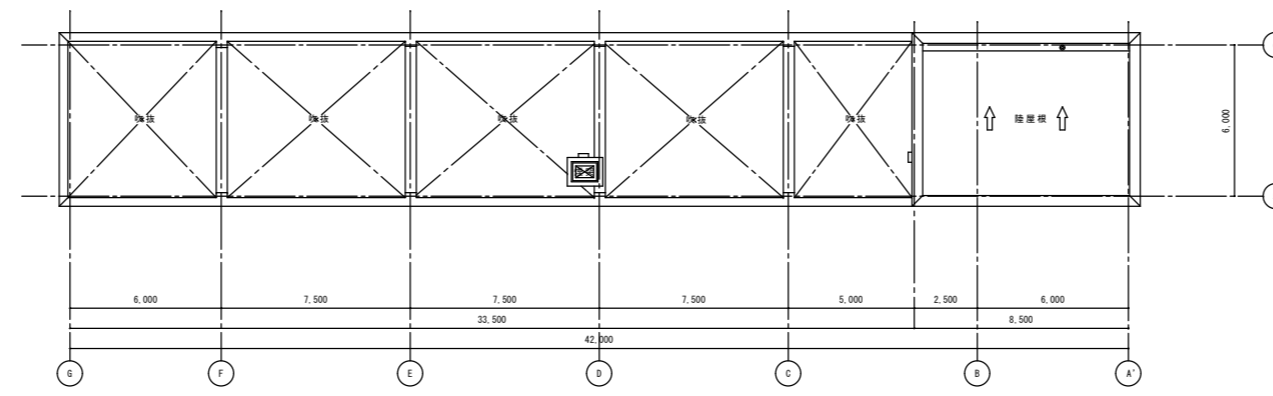
品名	品番	数量	備考
存在水栓	LF-12F-13	1	

品名	品番	数量	備考
存在水栓	LF-14F-13	2	

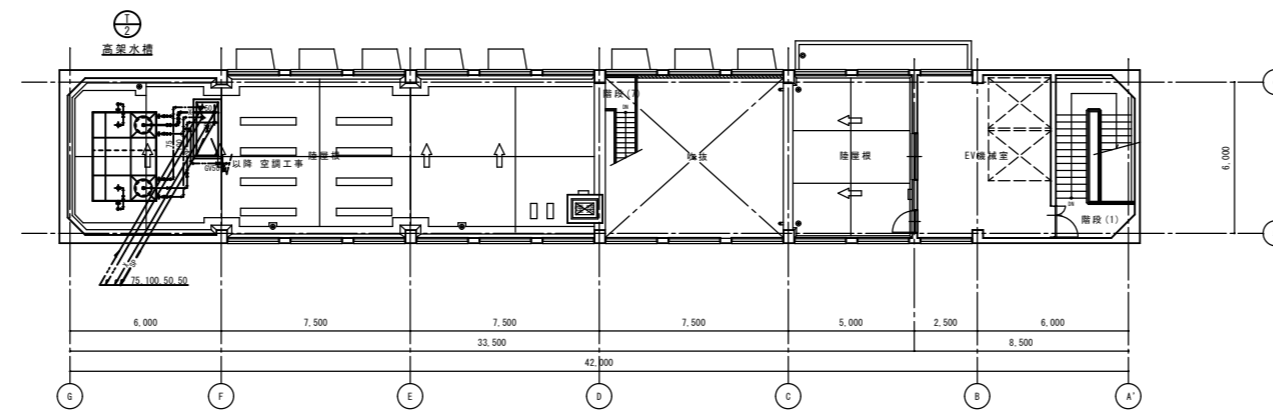
記号  
太線部は更新配管を示す。  
細線部は既設配管使用を示す。

NO. 1.27 02

徳島県土整備部営繕課	●工事名	R3 営繕 青少年センター 徳・徳島 解体工事 (1)	●図面番号	P-011	有限会社 佐藤建築企画設計 徳島市幸町1丁目43番地 TEL (088) 625-1759 管理建築士 板東 毅 1級建築士登録 333704号
	●図面名	衛生設備 6階・PH1階平面図	●縮尺	1/300	



PHR階平面図 1/300

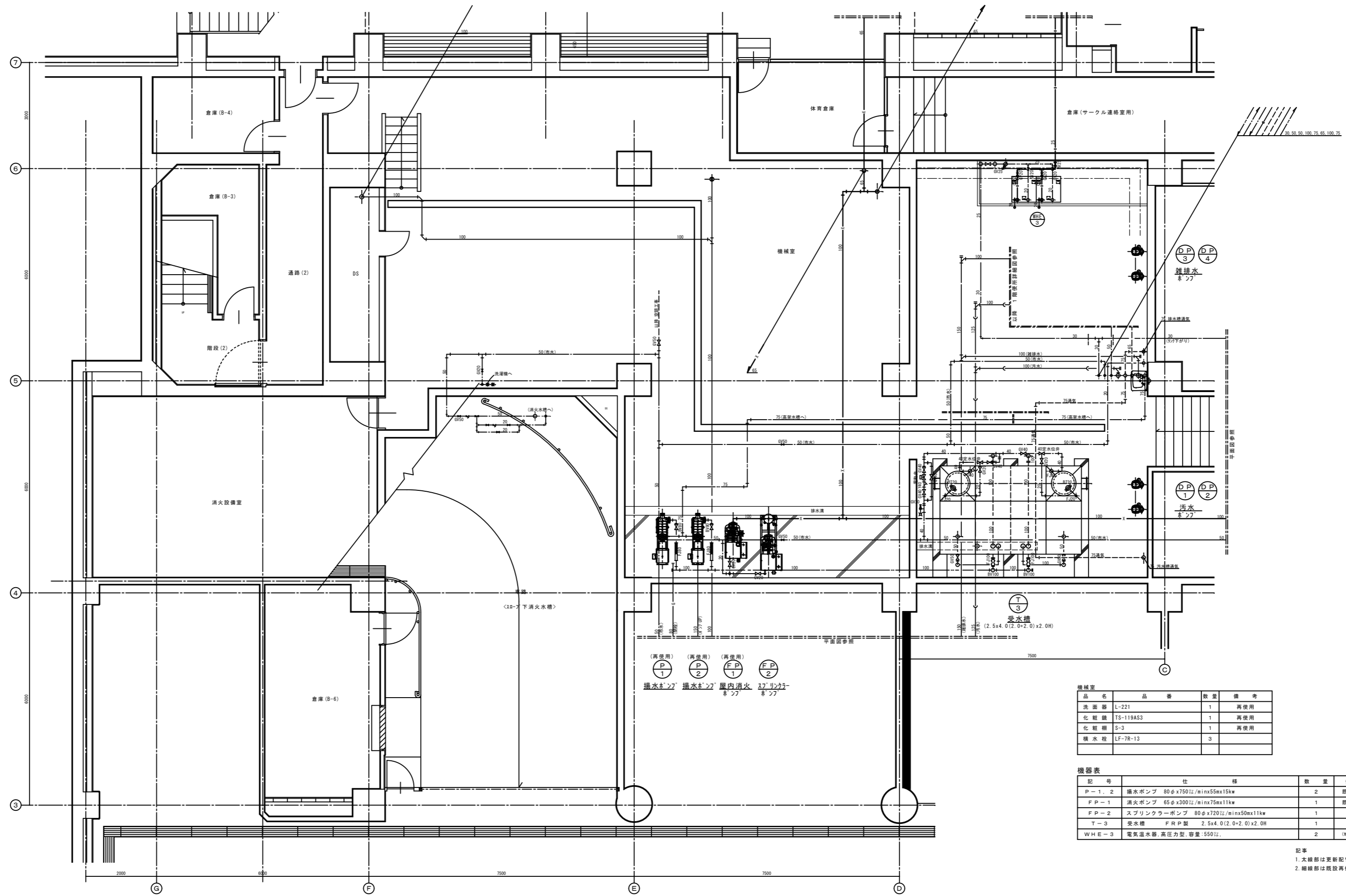


PH2階平面図 1/300

記号	名称	機器仕様	数量	備考
T-2	高圧水栓	FRP製 3.5x2.5x2.0H(2種式) 水平取扱 1.5G 架台 物	1	再使用

記号  
本図面は更新配管を示す。  
細線部は既設再使用を示す。

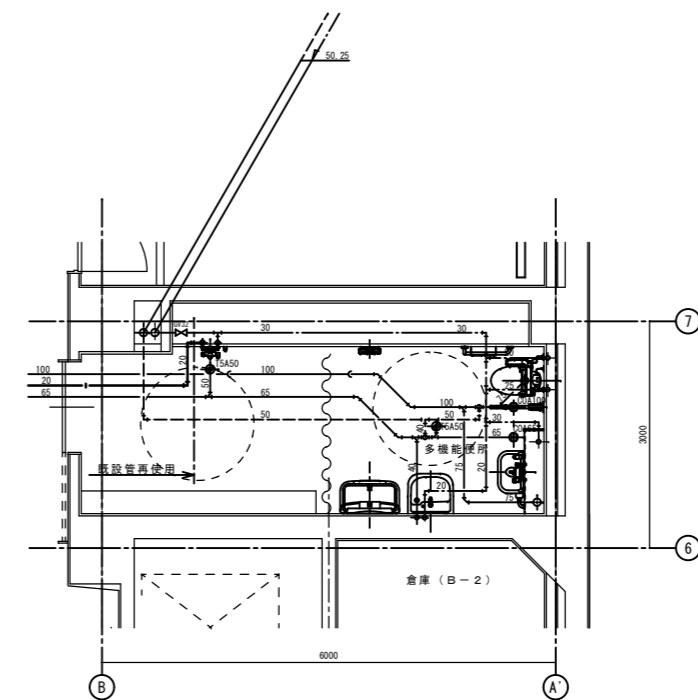
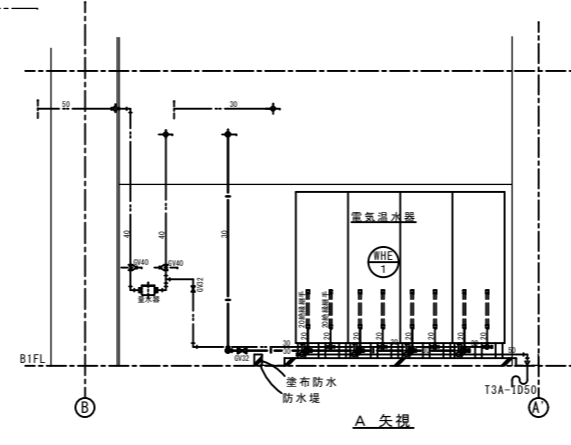
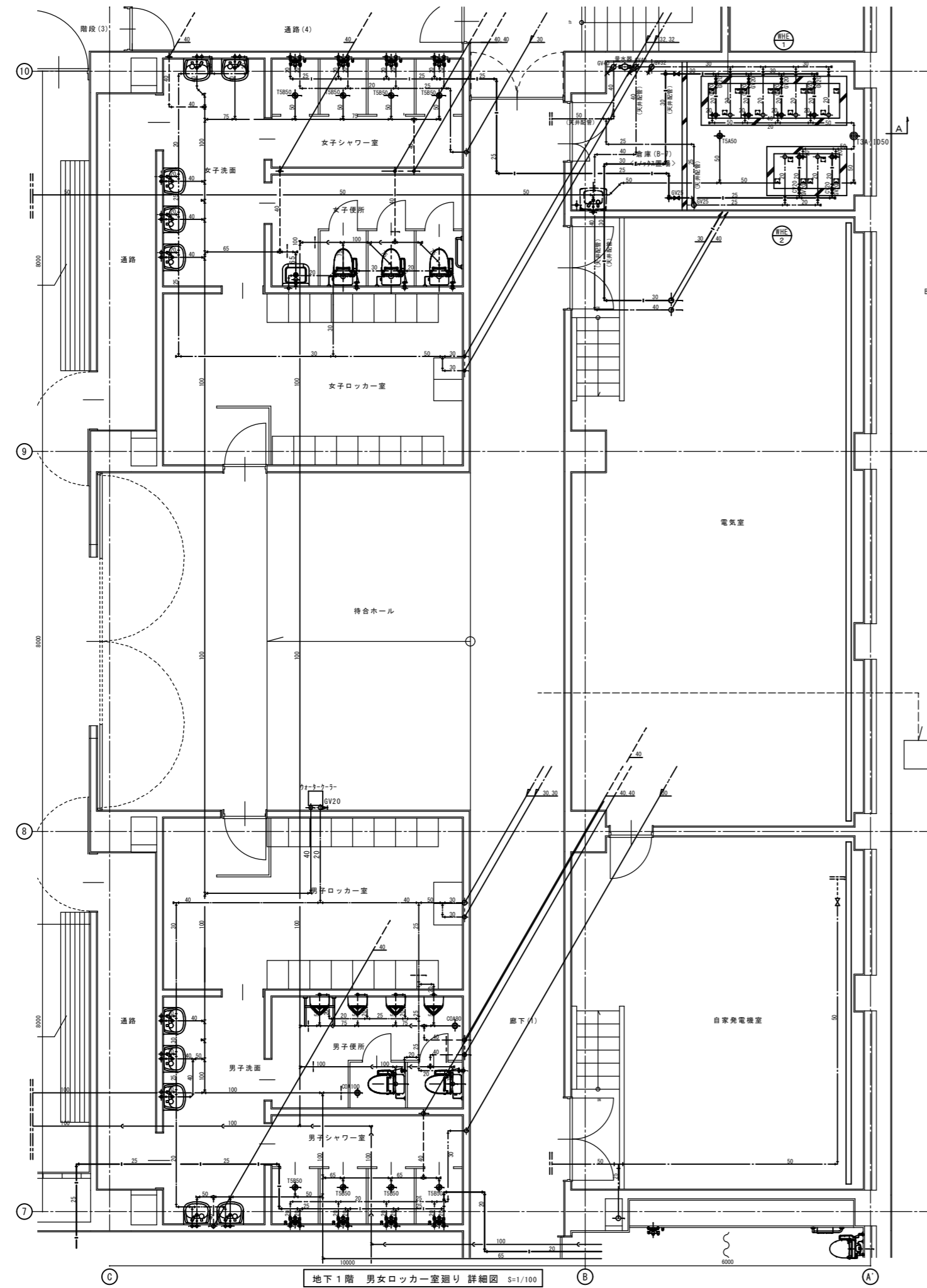
徳島県土整備部宮緒課	●工事名	R3 宮緒 青少年センター 徳・徳島 解体工事 (1)	●図面番号	P-012	有限会社 佐藤建築企画設計 徳島市幸町1丁目43番地 TEL (088) 625-1759 管理建築士 板東 毅 1級建築士登録 333704号
	●図面名	衛生設備 PH2階・PHR階平面図	●縮尺	1/300	



品名	品番	数量	備考
洗面器	L-221	1	再使用
化粧鏡	TS-119A53	1	再使用
化粧棚	S-3	1	再使用
鏡水栓	LF-7R-13	3	再使用

記号	仕様	数量	備考
P-1, 2	排水ポンプ 80φ x 750mm / minx55x15kw	2	既設品再使用
F.P-1	消火ポンプ 65φ x 300mm / minx75x11kw	1	既設品再使用
F.P-2	スプリンクラーポンプ 80φ x 720mm / minx50x11kw	1	
T-1, 2	浄水槽 FRP製 2.5x4.0(2.0)x2.0H	1	
WH E-3	電気温水器 高圧力型、容量:550L	2	(地下1階使用)

1. 太線部は変更配管を示す。  
 2. 細線部は既設再使用管を示す。



地下1階 多機能便所 詳細図 S=1/100

地下1階 男女ロッカー室廻り 詳細図 S=1/100

女子便所

品名	品番	数量	備考
洋風便器	GBC-320SU, DT-V150U, CW-P22AF-NE, CF-A63	3	
掃除洗L	S-202A, LF-7E-19, SF-20SF, SF-10E, SF-20Z	1	

女子シャワー室

品名	品番	数量	備考
φ115×115×75水栓	BF-7245T	4	
排水金物	TSB50	4	既設品再使用

女子洗面

品名	品番	数量	備考
洗面器	L-176FORS, AM-91(100V), LF-77A, KF-24BN	5	
化粧鏡	KF-3550AR	5	
化粧棚	H-36	5	

倉庫(B-7)

品名	品番	数量	備考
洗面器	L-221	1	再使用
化粧鏡	TS-119AS	1	再使用
化粧棚	S-3	1	再使用
排水金物	TS450	1	
開閉排水トラフ	T3A-1050	1	

男子便所

品名	品番	数量	備考
洋風便器	GBC-320SU, DT-V150U, CW-P22AM-NE, CF-A63	2	
小便器	AMU-807RP	4	
小便器用手すり	KF-701E, KF-D16	1	
床上げ開口	COA80	1	
床上げ開口	COA100	1	

男子シャワー室

品名	品番	数量	備考
φ115×115×75水栓	BF-2146T	4	
排水金物	TSB50	4	再使用

男子洗面

品名	品番	数量	備考
洗面器	L-176FORS, AM-91(100V), LF-77A, KF-24BN	5	
化粧鏡	KF-3550AR	5	
化粧棚	H-36	5	

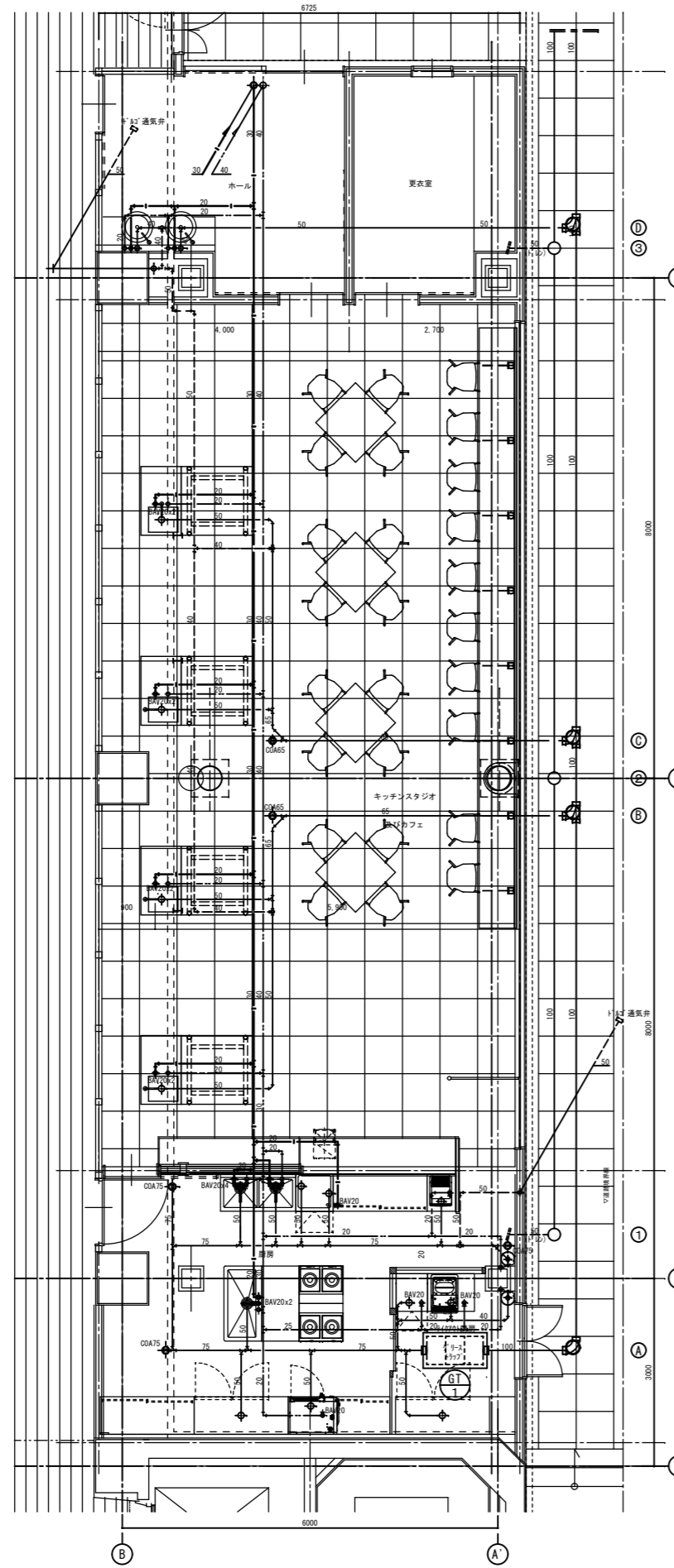
多機能便所

品名	品番	数量	備考
身体専用洋風便器	C-SR, OKC-S110, OKC-25T, CW-P22AF-NE, CF-A63	1	
L型手すり	KF-920ER60	1	
可動式手すり	KF-480E70, KF-D10, KF-D33	1	
身体専用洗面器	L-365FC, AM-121(100V)	1	
化粧鏡	KF-6500R	1	
化粧棚	KFA-22, AT-34R	1	
φ115×115×75	PT0W-A201W, PT0W-ASGR	1	
φ115×115×75水栓	BF-7245T	1	
φ115×115×75	KFA-11	1	
床上げ開口	COA85	1	
床上げ開口	COA100	1	
排水金物	TS450	2	

電気温水器

記号	仕様	数量	備考
WH E-1	電気温水器, 高圧力型, 容量: 550L,	4	(1階+3階+4階)
WH E-2	電気温水器, 高圧力型, 容量: 550L,	2	(地下+水栓使用)

記号  
太線部は更新配置を示す。  
細線部は既設再使用を示す。



1階 キッチンスタジオ、厨房廻り 詳細図 S=1/100

ホール

品名	品番	数量	備考
椅子	建築工事	1	
洗面器	建築工事	2	
化粧鏡	建築工事	1	

キッチンスタジオ及びトイレ

品名	品番	数量	備考
混合栓	建築工事	4	
床上げ開口	GD45	2	

厨房

品名	品番	数量	備考
手洗器	L-92, LF-80, LF-30PA, KF-1	1	
シンク排水混合栓	SF-B4365	2	
シンク排水混合栓	SF-B4203A	1	
床上げ開口	GD475	3	

キッチン外厨房

品名	品番	数量	備考
手洗器	L-92, LF-80, LF-30PA, KF-1	1	

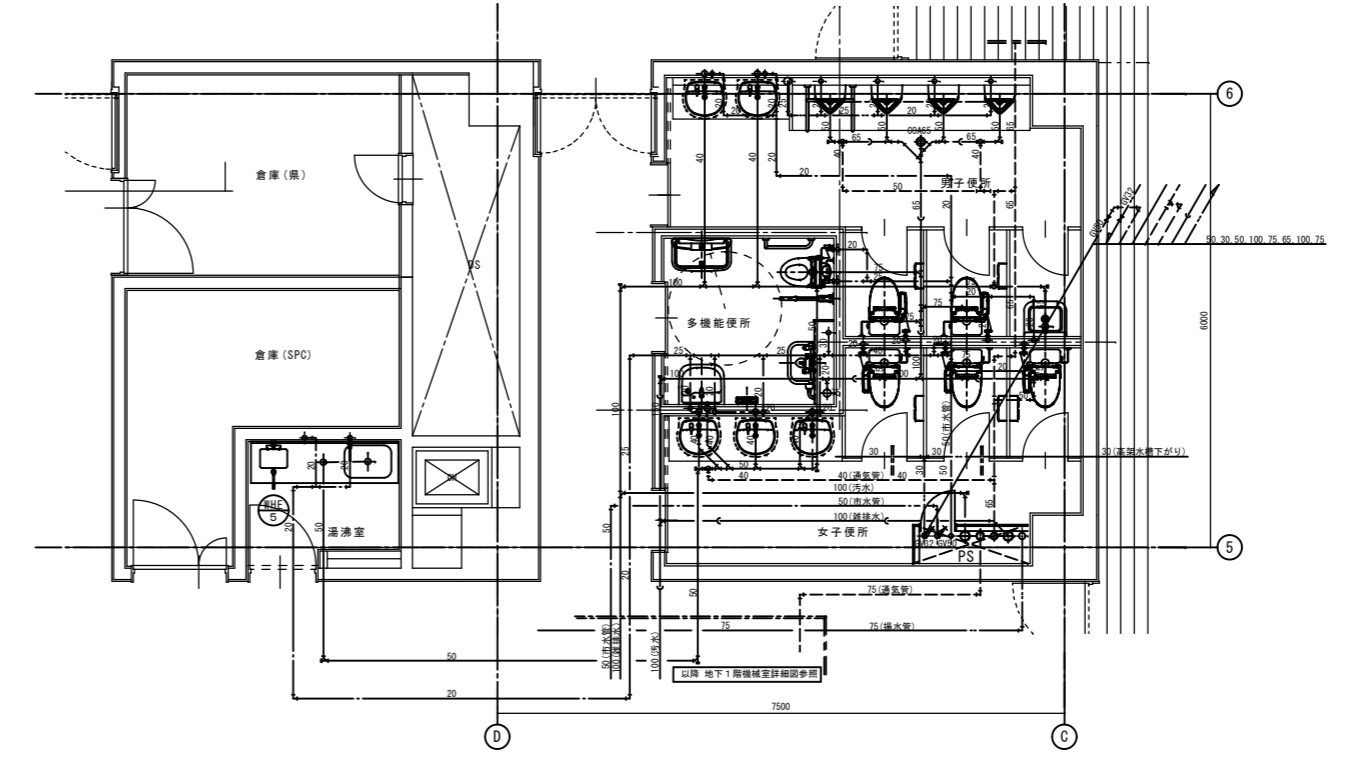
7-9-1給湯器型式選定  
 食種：喫茶 給湯全面積：27.0m<sup>2</sup>  
 (1) 流入流量の計算  
 $Q = A \times W \times n / no \times 1 / L \times k$   
 $Q = 27 \times 85 \times (8/3.3) \times (1/720) \times 3.5$   
 $= 27.2 \text{ (L/min)}$   
 (2) 給湯7-9-1の質量  
 $G_u = A \times g_u \times n / no \times i_u \times C2$   
 $G_u = 27 \times 4 \times (8/3.3) \times 7 \times 0.001$   
 $= 1.8 \text{ (kg)}$   
 (3) 電熱給湯の質量  
 $G_b = A \times G_b \times n / no \times i_b \times C2$   
 $G_b = 27 \times 2 \times (8/3.3) \times 30 \times 0.001$   
 $= 3.9 \text{ (kg)}$   
 $G = G_u + G_b$   
 $G = 1.8 + 3.9$   
 $= 5.7 \text{ (kg)}$

記号	標準値	単位
A	給湯を含む全面積	m <sup>2</sup>
G <sub>u</sub>	1m <sup>2</sup> ・1日当たりの使用水量	L/(m <sup>2</sup> ・日)
n	回転数	人/(需・日)
n <sub>0</sub>	修正回転数	人/(需・日)
t	1日当たりの給湯使用時間	分/日
k	給湯器の給湯効率	-
g <sub>u</sub>	1m <sup>2</sup> ・1日当たりの給湯7-9-1の質量	g/(m <sup>2</sup> ・日)
g <sub>b</sub>	1m <sup>2</sup> ・1日当たりの電熱給湯7-9-1の質量	g/(m <sup>2</sup> ・日)
i <sub>u</sub>	給湯7-9-1の給湯期間	日
i <sub>b</sub>	電熱給湯の給湯期間	日
C2	定数	0.001

よって、許容流入流量が 27 L/min 以上かつ、  
 標準質量7-9-1量が 5.7 kg 以上の機種を選定  
 上記条件から型式を選定すると  

記号	型式	実容量(L)	許容流入流量(L/min)	標準質量7-9-1量(kg)
GT-1	SPR-50PA	45	33.9	10.6

 となる。



1階 便所廻り 詳細図 S=1/100

1階 便所廻り  
多機能便所

品名	品番	数量	備考
洋風便器	C-SR, OKC-S110, OKC-ZST, CR-P22AF-NE, CF-AG3	1	
L型手すり	KF-920E860	1	
可動式手すり	KF-4000970, KF-910, KF-033	1	
身体洗浄器	L-365FC, JW-121(100V)	1	
化粧鏡	KF-4099A	1	
<L'-1>-1	KFA-22, AY-348	1	
22141a->	PT08-AS03R, PT08-AS0R	1	
<L'-4>-2	KFA-11	1	

男子便所

品名	品番	数量	備考
洋風便器	GC-320SU, DT-V150, CR-P22AM-NE, CF-008-1	2	
小便器	AWU-807RP	4	
小便器用手すり	KF-701E, KF-016	1	
掃除流し	S-202A, LF-7E-19, SF-203AF, SF-202	1	
椅子	CB-601SR(1650)	1	
はめ込み洗面器	L-2841, LF-97PA, TENI2LX(100V)	2	
床上げ開口	GD465	1	

女子便所

品名	品番	数量	備考
洋風便器	GC-320SU, DT-V150, CR-P22AM-NE, CF-008-1	2	
椅子	CB-601SR(2300)	1	
はめ込み洗面器	L-2841, LF-97PA, TENI2LX(100V)	2	

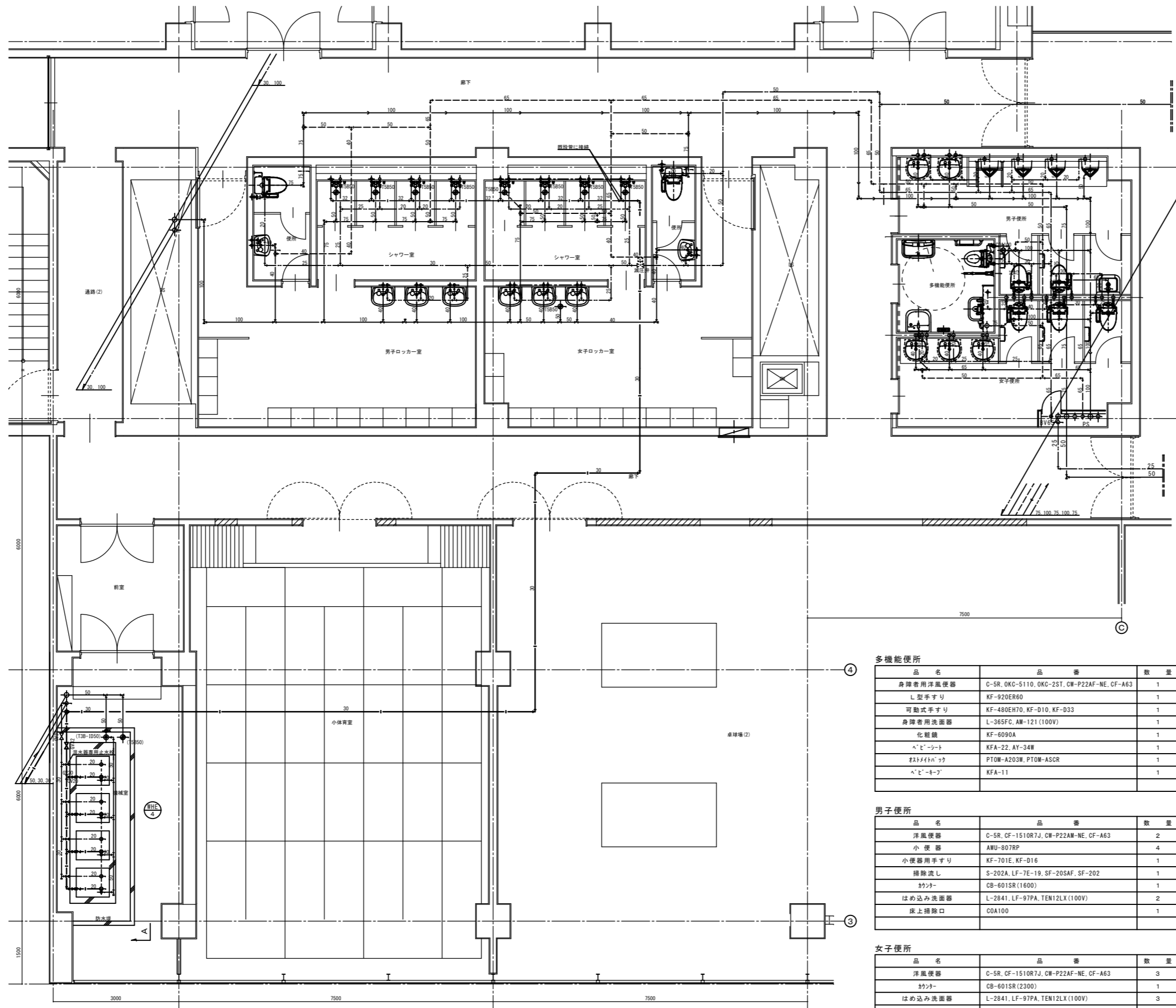
湯沸室

品名	品番	数量	備考
流し		1	建築工事
流し戸棚		1	建築工事
7ヶ止水栓	LF-3K	2	

電気温水器

記号	仕様	数量	備考
WH E-5	屋外型電気温水器 貯湯量：1270L、1422制御、9/35-5/11-内蔵	1	(1階 湯沸室)

記号  
 大體は更新記号を示す。  
 細線は既設再使用を示す。



2階便所廻り、男女ロッカー室廻り  
男子ロッカー室

品名	品番	数量	備考
洗濯機	L-176FRS, AM-91(100V), LF-7PA, KF-248N221	3	
化粧鏡	KF-2550AR	3	
化粧棚	H-26	3	

男子シャワ-室

品名	品番	数量	備考
4-1231付シャワ-水栓	BF-7245T	4	
緑水食物	T850	4	既設品再使用

男子ロッカ-室便所

品名	品番	数量	備考
洋風便器	88C-220SU, DT-V150U, CW-P22AF-NE, CF-A63	1	
手洗器	L-132S, AM-90(100V), LF-4PA, KF-24B	1	
化粧鏡	KF-2545A	1	

女子ロッカー室

品名	品番	数量	備考
洗濯機	L-176FRS, AM-91(100V), LF-7PA, KF-248N221	3	
化粧鏡	KF-2550AR	3	
化粧棚	H-26	3	

女子シャワ-室

品名	品番	数量	備考
4-1231付シャワ-水栓	BF-7245T	4	
緑水食物	T850	4	既設品再使用

女子ロッカ-室便所

品名	品番	数量	備考
洋風便器	88C-220SU, DT-V150U, CW-P22AF-NE, CF-A63	1	
手洗器	L-132S, AM-90(100V), LF-4PA, KF-24B	1	
化粧鏡	KF-2545A	1	

機械室

品名	品番	数量	備考
開閉器水栓付	T3B-ID 50	1	
緑水食物	T850	1	

機器表

記号	仕様	数量	備考
ME-4	電気温水器 高圧力型 容量:550L	4	(男女シャ-室用)

多機能便所

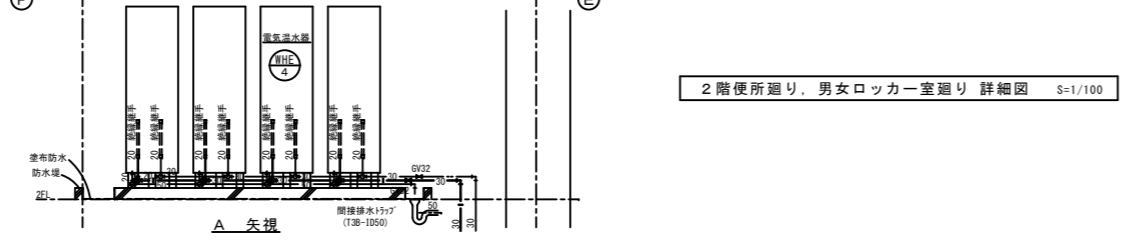
品名	品番	数量	備考
身体洗浄洋風便器	C-SR, 88C-5119, 88C-25T, CW-P22AF-NE, CF-A63	1	
洗濯機	KF-2550AR	1	
可動式手すり	KF-480E970, KF-010, KF-033	1	
身体洗浄洋風便器	L-365FC, AM-121(100V)	1	
化粧鏡	KF-6090A	1	
4-1231付シャワ-水栓	KFA-22, AY-34#	1	
シャワ-水栓	P10W-A203R, P10W-ASCR	1	
4-1231付シャワ-水栓	KFA-11	1	

男子便所

品名	品番	数量	備考
洋風便器	C-SR, CF-1510R7J, CW-P22AF-NE, CF-A63	2	
小便器	AWU-807RP	4	
小便器用手すり	KF-701E, KF-016	1	
掃除機	S-202A, LF-7E-19, SF-205AF, SF-202	1	
シャワ-	CB-6018R(1600)	1	
はめ込み洗面器	L-2841, LF-97PA, TEN12LX(100V)	2	
床上げ開口	CSA100	1	

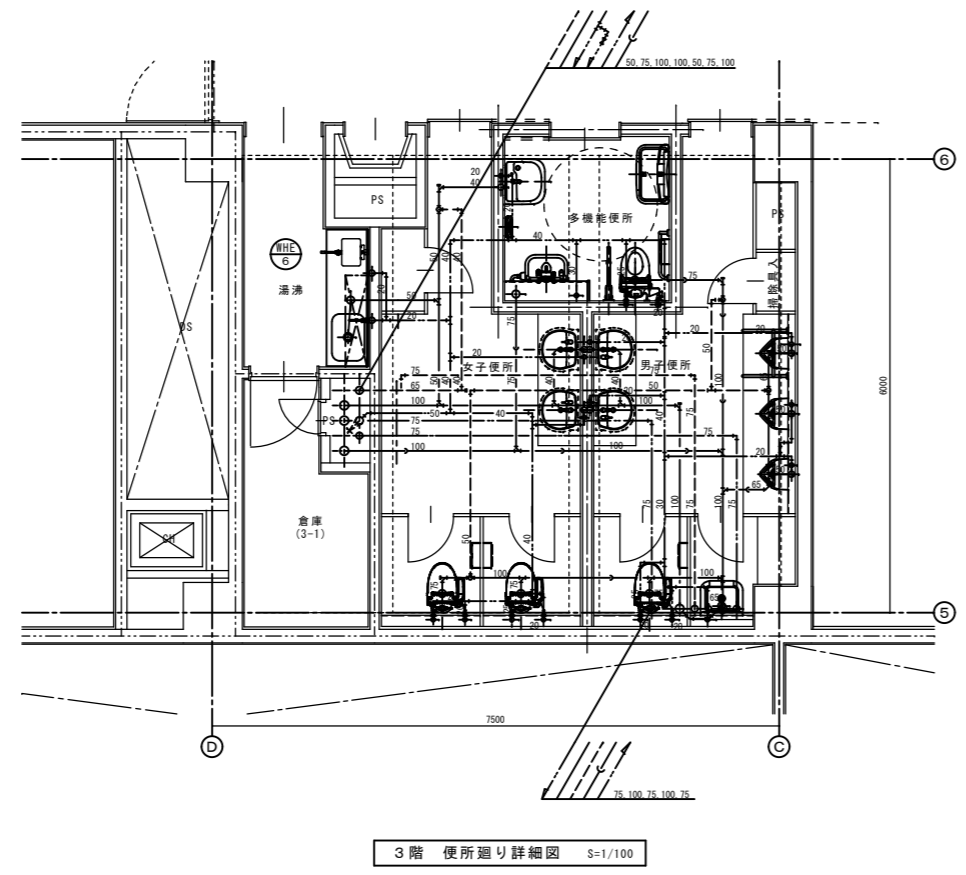
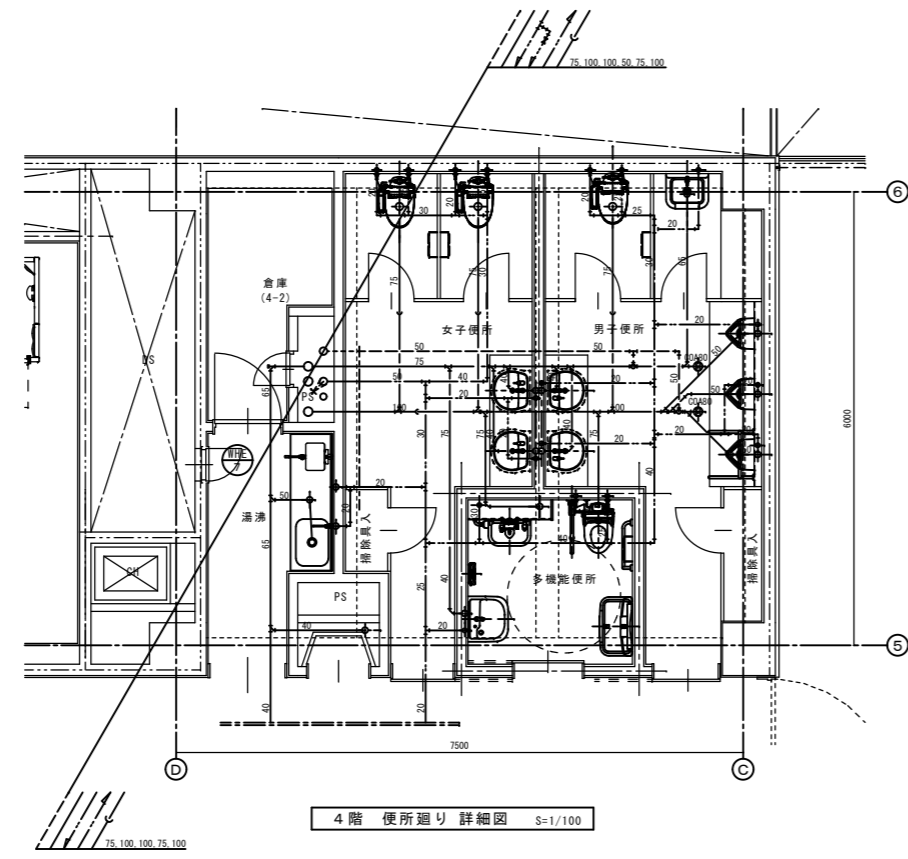
女子便所

品名	品番	数量	備考
洋風便器	C-SR, CF-1510R7J, CW-P22AF-NE, CF-A63	3	
シャワ-	CB-6018R(2300)	1	
はめ込み洗面器	L-2841, LF-97PA, TEN12LX(100V)	3	



記号  
太線部は更新配管を示す。  
細線部は既設再使用管を示す。





記号	仕様	数量	備考
WHE-6	置台式電気温水器 貯湯量：129リットル、14寸制御、9479-94寸内蔵	1	(3階 湯沸室)
WHE-7	置台式電気温水器 貯湯量：129リットル、14寸制御、9479-94寸内蔵	1	(4階 湯沸室)

4階 便所廻り  
多機能便所

品名	品番	数量	備考
身体専用洋風便器	C-SR-0KC-S110-0KC-2ST, CR-P22AF-NE, CF-A63	1	
L型手すり	KF-920ER60	1	
可動式手すり	KF-480E70, KF-D10, KF-D33	1	
身体専用洗面器	L-365FC, AM-121(100V)	1	
化粧鏡	KF-6090A	1	
^E'-3-1	KFA-22, AY-34H	1	
照明器具	PTOW-A203W, PTOW-ASCR	1	
^E'-4-2	KFA-11	1	

男子便所

品名	品番	数量	備考
洋風便器	C-SR, CF-1S10R7J, CR-P22AF-NE, CF-A63	1	
小便器	AWU-8078P	3	
小便器用手すり	KF-701E, KF-D16	1	
掃除拭拭	S-202A, LF-7E-19, SF-205AF, SF-202	1	
拭拭	CB-601SR(1600)	1	
はめ込み洗面器	L-2841, LF-97PA, TEN12LK(100V)	2	
扉上掃除口	COA80	2	

女子便所

品名	品番	数量	備考
洋風便器	C-SR, CF-1S10R7J, CR-P22AF-NE, CF-A63	2	
拭拭	CB-601SR(1600)	1	
はめ込み洗面器	L-2841, LF-97PA, TEN12LK(100V)	2	

湯沸室

品名	品番	数量	備考
流し		1	建築工事
扉上掃除口		1	建築工事
7寸止水栓	LF-3K	2	

3階 便所廻り  
多機能便所

品名	品番	数量	備考
身体専用洋風便器	C-SR-0KC-S110-0KC-2ST, CR-P22AF-NE, CF-A63	1	
L型手すり	KF-920ER60	1	
可動式手すり	KF-480E70, KF-D10, KF-D33	1	
身体専用洗面器	L-365FC, AM-121(100V)	1	
化粧鏡	KF-6090A	1	
^E'-3-1	KFA-22, AY-34H	1	
照明器具	PTOW-A203W, PTOW-ASCR	1	
^E'-4-2	KFA-11	1	

男子便所

品名	品番	数量	備考
洋風便器	C-SR, CF-1S10R7J, CR-P22AF-NE, CF-A63	1	
小便器	AWU-8078P	3	
小便器用手すり	KF-701E, KF-D16	1	
掃除拭拭	S-202A, LF-7E-19, SF-205AF, SF-202	1	
拭拭	CB-601SR(1600)	1	
はめ込み洗面器	L-2841, LF-97PA, TEN12LK(100V)	2	

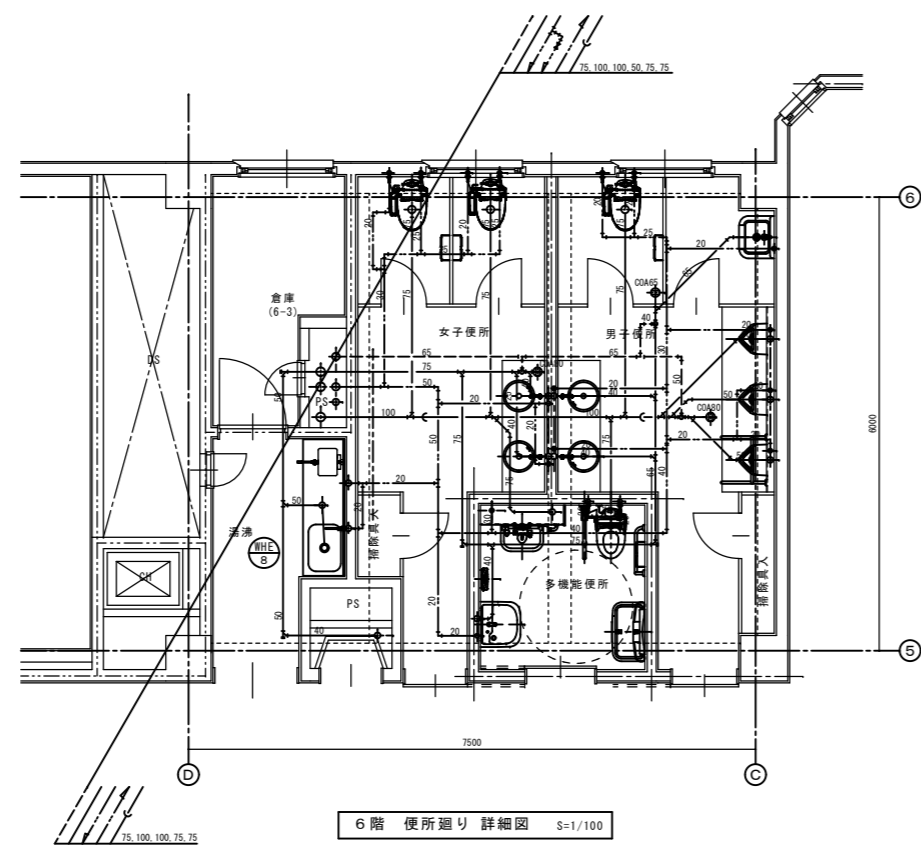
女子便所

品名	品番	数量	備考
洋風便器	C-SR, CF-1S10R7J, CR-P22AF-NE, CF-A63	2	
拭拭	CB-601SR(1600)	1	
はめ込み洗面器	L-2841, LF-97PA, TEN12LK(100V)	2	

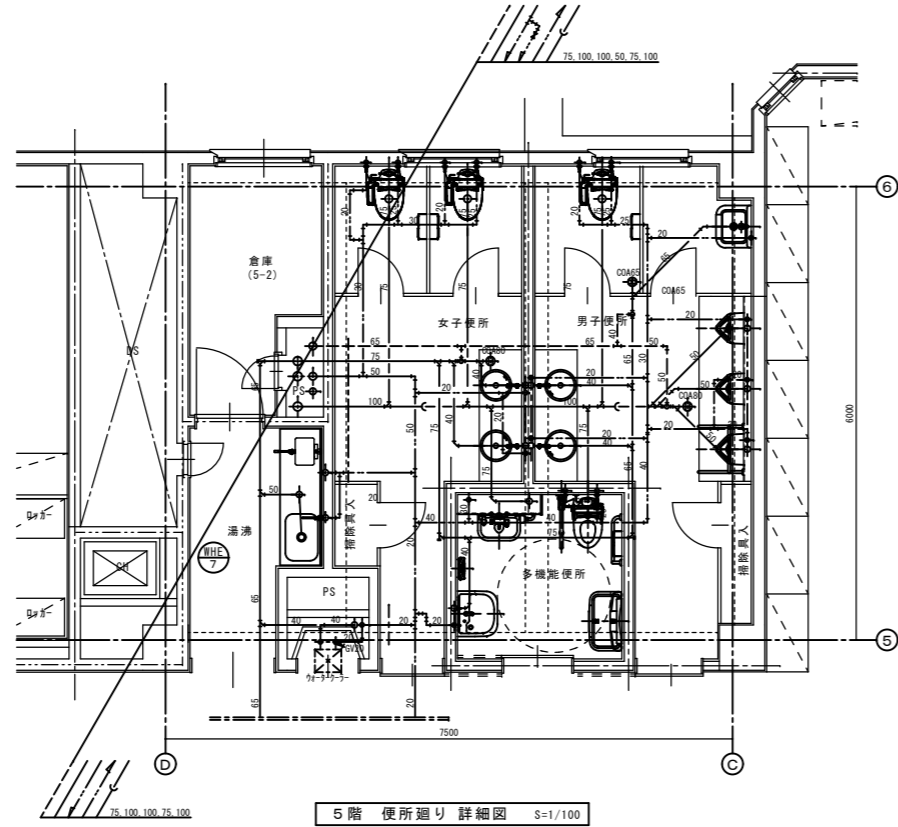
湯沸室

品名	品番	数量	備考
流し		1	建築工事
扉上掃除口		1	建築工事
7寸止水栓	LF-3K	2	

記号  
太線部は最新設備を示す。  
細線部は既設再使用部を示す。



6階 便所廻り 詳細図 S=1/100



5階 便所廻り 詳細図 S=1/100

電気温水器

型番	仕 様	数 量	備 考
WH E - B	置台型電気温水器 貯湯量：125リットル、電圧制御、5リットル〜9リットル内蔵	1	(16階 床裏)
WH E - G	置台型電気温水器 貯湯量：125リットル、電圧制御、5リットル〜9リットル内蔵	1	(16階 床裏)

6階 便所廻り  
多機能便所

品 名	品 番	数 量	備 考
身体洗浄用洗剤器	C-SR-0K0-5110, OKC-2ST, CW-P22AF-NE, CF-A63	1	
L型手すり	KF-920ER60	1	
可動式手すり	KF-480EH70, KF-D10, KF-D33	1	
身体洗浄洗面器	L-365FC, AM-121(100V)	1	
化粧鏡	KF-6090A	1	
〜L〜>1	KFA-22, AY-34W	1	
照明器具	PT0M-A203W, PT0M-ASCR	1	
〜L〜>2	KFA-11	1	

男子便所

品 名	品 番	数 量	備 考
洋風便器	C-SR, CF-1510R7J, CW-P22AF-NE, CF-A63	1	
小便器	AWU-807RP	3	
小便器用手すり	KF-701E, KF-D16	1	
掃除機	S-202A, LF-7E-19, SF-205AF, SF-202	1	
タオル	CB-601SR(1600)	1	
ほの込み洗面器	L-2841, LF-97PA, TEN12LX(100V)	2	
床上げ開口	COAB0	1	
床上げ開口	COA65	1	

女子便所

品 名	品 番	数 量	備 考
洋風便器	C-SR, CF-1510R7J, CW-P22AF-NE, CF-A63	2	
タオル	CB-601SR(1600)	1	
ほの込み洗面器	L-2841, LF-97PA, TEN12LX(100V)	2	
床上げ開口	COAB0	1	

湯沸室

品 名	品 番	数 量	備 考
流し		1	建築工事
高リ押網		1	建築工事
7リットル止水栓	LF-3K	2	

5階 便所廻り  
多機能便所

品 名	品 番	数 量	備 考
身体洗浄用洗剤器	C-SR-0K0-5110, OKC-2ST, CW-P22AF-NE, CF-A63	1	
L型手すり	KF-920ER60	1	
可動式手すり	KF-480EH70, KF-D10, KF-D33	1	
身体洗浄洗面器	L-365FC, AM-121(100V)	1	
化粧鏡	KF-6090A	1	
〜L〜>1	KFA-22, AY-34W	1	
照明器具	PT0M-A203W, PT0M-ASCR	1	
〜L〜>2	KFA-11	1	

男子便所

品 名	品 番	数 量	備 考
洋風便器	C-SR, CF-1510R7J, CW-P22AF-NE, CF-A63	1	
小便器	AWU-807RP	3	
小便器用手すり	KF-701E, KF-D16	1	
掃除機	S-202A, LF-7E-19, SF-205AF, SF-202	1	
タオル	CB-601SR(1600)	1	
ほの込み洗面器	L-2841, LF-97PA, TEN12LX(100V)	2	
床上げ開口	COAB0	2	
床上げ開口	COA65	1	

女子便所

品 名	品 番	数 量	備 考
洋風便器	C-SR, CF-1510R7J, CW-P22AF-NE, CF-A63	2	
タオル	CB-601SR(1600)	1	
ほの込み洗面器	L-2841, LF-97PA, TEN12LX(100V)	2	
床上げ開口	COAB0	1	

湯沸室

品 名	品 番	数 量	備 考
流し		1	建築工事
高リ押網		1	建築工事
7リットル止水栓	LF-3K	2	

記事  
本図は更新配管を示す。  
縮尺は既設再使用管を示す。